



CSA102-P042T01 电流传感器

产品使用手册

V1.1

感谢您选用银河电气电流传感器

本手册为湖南银河电气有限公司产品 CSA102-P042T01 电流传感器用户手册, 本手册为用户提供安装调试、操作使用及日常维护的有关注意事项, 在安装、使用前请仔细阅读。本手册随产品一起提供, 请妥善保管、以备查阅和维护使用。

声明

我们非常认真的整理此手册, 但我们对本手册的内容不保证完全正确。因为我们的产品一直在持续的改良及更新, 故我方保留随时修改本手册的内容而不另行通知的权利。同时我们对不正确使用本手册所包含内容而导致的直接、间接、有意、无意的损坏及隐患概不负责。

安全操作知识

- ◆ 产品使用前, 请您务必仔细阅读用户手册。
- ◆ 需对产品进行搬动时, 请您务必先断电并将与之相连的所有连接线缆等拔掉。
- ◆ 如果发现机壳、稳固件、电源线、连接线缆, 或相连的设备有任何损坏, 请您立即将装置与电源断开。
- ◆ 如果对设备的安全运行存在疑虑, 应立即关闭设备和相应附件, 并在最快时间内与本公司技术支持部门取得联系, 沟通解决。

! 安全警示

电流传感器不允许开路使用, 即母线有电流或传感器已上电的状态下, 都不允许断开输出端; 仅母线无电流且传感器未上电的状态下, 才可以断开传感器的电流输出端或主机与探头的连接。否则有感应高压, 发生电击的危险!

1. 产品概述

CSA102-P042T01 是一种能在原边、副边完全隔离条件下测量直流、交流、脉冲以及各种不规则波形的电流传感器，它主要用于要求准确度高的计量检定和计量校准领域，以及要求高灵敏度、高稳定性和高可靠性的电能质量分析、功率分析仪、医疗、航空航天、舰艇等领域。

2. 技术特点

- 极高的准确度
- 极好的线性度
- 极高的稳定性
- 极高的灵敏度
- 极高的分辨率
- 极低的温度漂移
- 极低的失调电流
- 极低的插入损耗
- 抗干扰能力强
- 响应速度快
- 极低的噪声
- 极小的角差
- 宽频带
- 模拟量输出

3. 应用场合

- 计量检定与校准
- 实验室电流测量
- 仪器仪表（如功率分析仪）
- 医疗设备（如核磁共振 MRI）
- 电池组检测
- 电力控制
- 电源
- 舰船
- 新能源
- 轨道交通
- 航空航天
- 工业测量

4. 电气性能

以下性能指标默认为 $T_A=25^{\circ}\text{C}$ ($\pm 5^{\circ}\text{C}$)、 $U_C=\pm 18\text{V}$ 、 $R_M=2\Omega$ 条件下所标称，特殊见测试条件。

项目	符号	测试条件	数值			单位
			最小	标称	最大	
原边额定电流(DC)	$I_{PN\ DC}$	--	-1000	--	1000	A
原边额定电流(AC rms)	$I_{PN\ AC}$	--	--	707	--	A
原边过载电流	I_{POL}	1 分钟/小时	-1200	--	1200	A
工作电压(DC)	U_C	全范围	--	± 18	--	V
电流变比	K_N	输入：输出	1000:1			--
额定输出电流	I_{SN}	原边额定电流	--	± 1.0	--	A
测量电阻	R_M	--	0	--	2	Ω

5. 精度-动态参数

项目	符号	测试条件	数值			单位
			最小	标称	最大	
精度	X_e	输入直流	--	--	10	$\mu\text{A}/\text{A}$
比差误差	X_{Ge}	输入交流 50Hz/60Hz	--	--	100	$\mu\text{A}/\text{A}$
角度误差	$\Delta\phi$		--	--	0.3438	'
线性度	ϵ_L	--	--	--	2	$\mu\text{A}/\text{A}$
温度漂移系数	T_{COUT}	--	--	--	0.1	$(\mu\text{A}/\text{A})/\text{K}$
时间漂移系数	TT	--	--	--	0.2	$(\mu\text{A}/\text{A})/\text{month}$
供电抗干扰	TV	--	--	--	1	$(\mu\text{A}/\text{A})/\text{V}$
零点失调电流	I_o	$25\pm 10^{\circ}\text{C}$	--	--	2	$\mu\text{A}/\text{A}$
零点失调电流	I_{oT}	全工作温度范围内	--	--	± 10	$\mu\text{A}/\text{A}$
纹波电流	I_n	DC ~ 10Hz	--	--	0.5	$\mu\text{A}/\text{A}$
动态响应时间	t_r	--	--	--	1	μs
电流跟随速度	di/dt	--	200	--	--	$\text{A}/\mu\text{s}$
带宽 (-3dB)	BW	--	0	--	100	kHz

注：以上所有“%”、“ $\mu\text{A}/\text{A}$ ”指的是相应输出二次电流满量程。

6. 一般特性

项目	符号	测试条件	数值			单位
			最小	标称	最大	
工作温度范围	T_A	--	-10	--	+70	°C
存储温度范围	T_S	--	-25	--	+85	°C
质量	m	--	3±0.1			kg

7. 安全特性

项目	符号	测试条件	数值			单位	
			最小	标称	最大		
瞬态隔离耐压	原、副边之间	U_w	50 μ s	--	7.5	--	kV
相比漏电起痕指数	CTI	IEC-60112	--	1	--	--	kV

8. 外形尺寸及端口定义

8.1 电流传感器外形及尺寸图

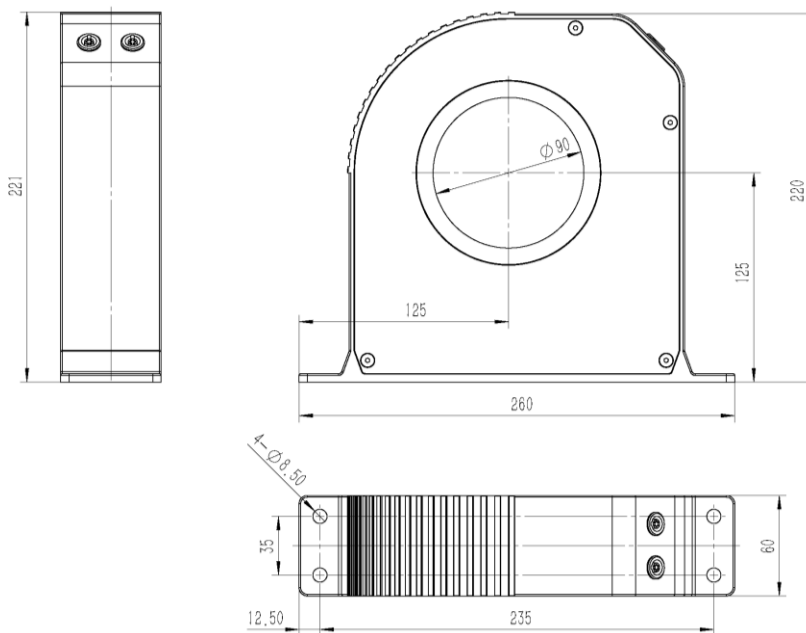


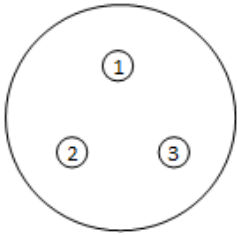
图1 产品外形尺寸(单位: mm)

外形图说明:

- 公差: 外形尺寸、安装定位尺寸公差按照 GB/T1804-2000 C 级标准执行。
- 连接端子:
 - POW: 电源连接端子 (三芯航空插座);
 - AO: 输出连接端子 (七芯航空插座)。

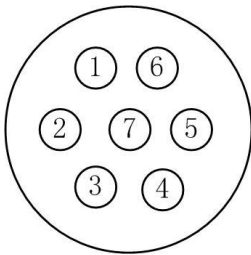
8.2 接线引脚定义

POW 接口引脚定义:



引脚号	定义
1	VSS
2	GND
3	VCC

AO 接口引脚定义:



引脚号	定义	引脚号	定义
1	NC	5	NC
2	NC	6	M_V+
3	GND	7	M_V-
4	M_A	--	--

引脚定义:

- VCC: 传感器工作电源正端;
- VSS: 传感器工作电源负端;
- GND: 电源地;
- M_V+: 采用电压双端输出的信号正端 (本传感器为空);
- M_V-: 采用电压双端输出的信号负端 (本传感器为空);
- M_A: 采用电流单端出的信号端。

8.3 电流传感器电源外形及尺寸图

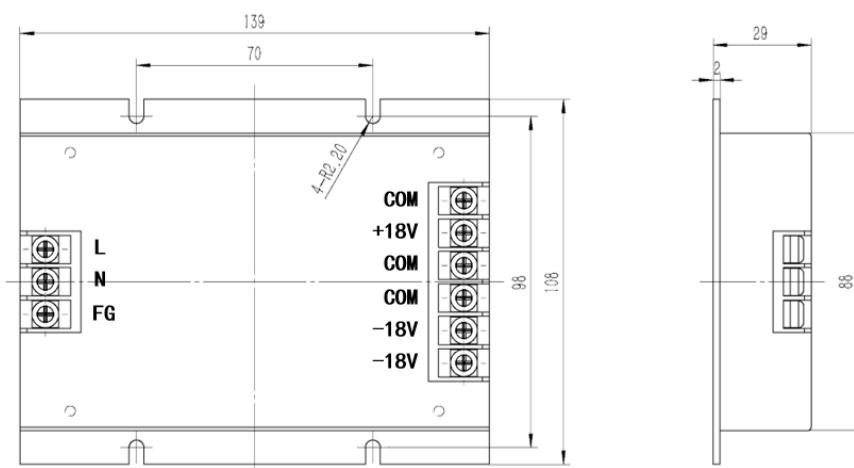


图2 电源外形尺寸图(单位: mm)

功能	L	N	FG	COM	+18V	COM	COM	-18V	-18V
定义	火线	零线	接大地	公共端	18V 输出正	公共端	公共端	18V 输出负	18V 输出负

9. 应用连接及说明

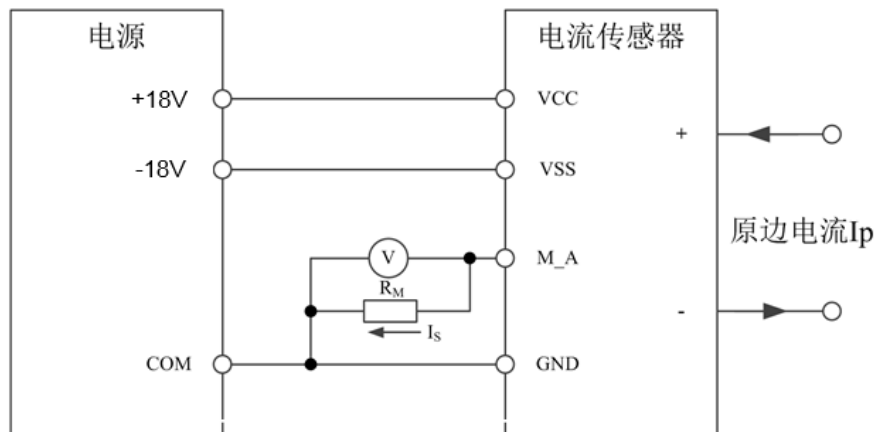


图 3: 电气连接图

测试说明:

通过测量流过 R_M 的电流 I_s 或者 R_M 两端的压降 U_R , 根据下式可以得到原边电流 I_p :

$$I_p = K_N * I_s = K_N * (U_R / R_M)$$

10. 包装清单

序号	名称	型号及规格	数量	备注
1	电流传感器主机	CSA102-P042T01	1 件	--
2	电流传感器电源	--	1 件	--
3	POW 连接线缆	三芯	1 件	--
4	AO 连接线缆	七芯	1 件	--
5	产品使用手册	CSA102-P042T01	1 份	--

11. 注意事项

- 上电时, 须先上电流传感器供电电源, 再通测量回路电流; 断电时, 先断开测量回路电流, 再分断电流传感器供电。否则有可能造成传感器的精度下降或者传感器损坏。
- 传感器通入工作电或者接入测量回路电流时, 副边不允许开路。
- 输入电流 I_p 的方向与外形图中箭头标示的方向一致时, 输出电流 I_s 为正向。
- 原边导体请尽可能位于探头孔径中心位置。
- 原边导体温度不能超过 100°C 。
- 此模块为标准传感器, 对于特殊的应用请与我们联系。
- 我们保留对本传感器手册修改的权利, 恕不另行通知。



地址：湖南省长沙市经济技术开发区开元路 17 号湘商世纪鑫城 43 楼
邮编：410073
前台：0731-8839 2988
传真：0731-8839 2900
商务：0731-8839 2955
技术咨询：0731-8839 2611
售后服务：0731-8839 2988-218
网址：www.vfe.ac.cn

